



- Alumínium öntvénykosár
- Kapton lengőhordozó
- Hosszúrostú cellulóz membrán
- Hosszú élettartamú szintetikus hab perem
- Ultrakönnyű, stabil pille
- Alacsony mechanikai hiszterézis
- Magas érzékenység
- Fáziskúp

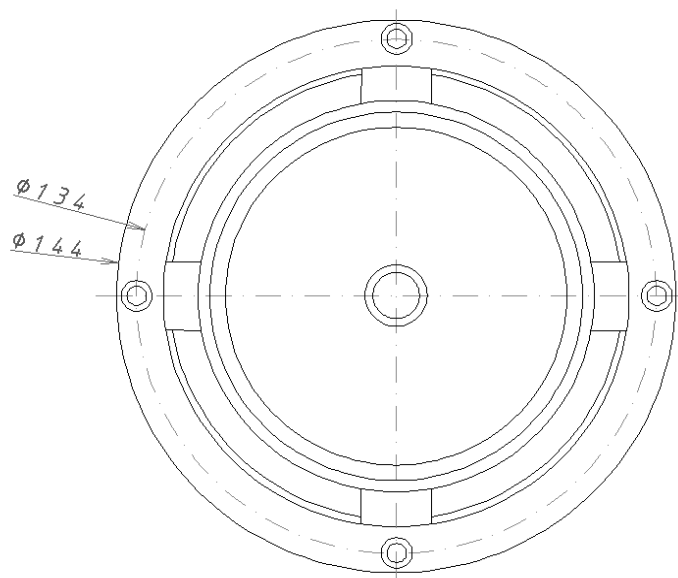
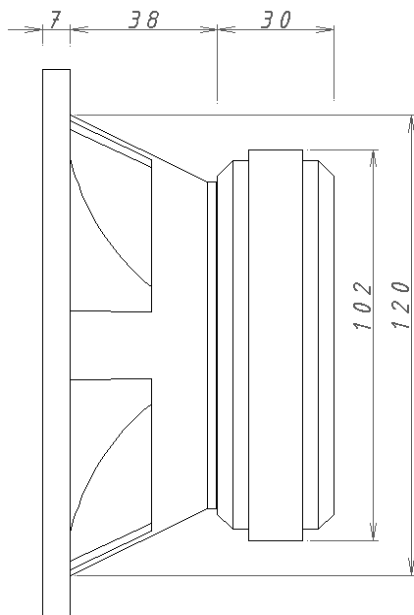
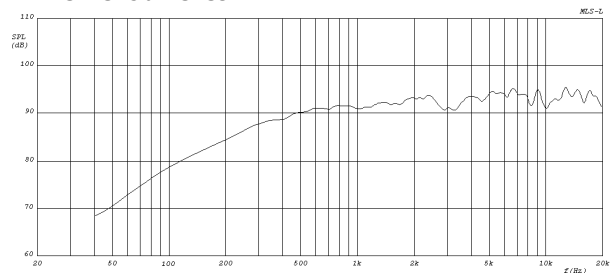
144 mm-es, hátulterhelt (backloaded) tölcésrékek optimalizált szélessávú hangszóró. Hosszú lengőkitérést és igen transzparens, neutrális hangzást tesz lehetővé. A felhasznált membránanyag és geometria optimálisan elosztott belső csillapítással rendelkezik, így a teljes spektrum mentes a hallható parciális rezgésektől. Fokozatos terhelésnövelés mellett 150 óra bejáratást igényel.

Általános adatok és Thiele-Small paraméterek

Z_{nom}	névl. impedancia	8	Ohm
SPL@2,83V/1m	érzékenység	92	dB
P_{rms}	névl. terhelhetőség	24	W
P_{max}	max. terhelhetőség	32	W
X_{iin}	lin. lengőkitérés	+1,8	mm
X_{max}	max. lengőkitérés	+6,8	mm

F_s	rezonancia	55	Hz
Q_{ms}	mech. jósági tényező	7,48	
Q_{es}	elektr. jósági tényező	0,235	
Q_{ts}	teljes jósági tényező	0,228	
V_{as}	térfogat egyenérték	14,8	Liter
S_d	hatásos felület	82	cm ²
M_{ms}	mozgó tömeg	5,4	g
C_{ms}	mech. hajlékonyság	1,55	mm/N
R_{ms}		0,25	Kg/s
B*I	erőtényező	7,9	Tm
R_{dc}	egyenáramú ellenállás	7,8	Ohm

Frekvenciamenet



A Sonido az adatok változtatásának jogát fenntartja. A termék Magyarországon készül.

© 2006 Sonido – Varga István, 1086 Budapest Dobozi u. 27.

t (30) 96-40-683

WWW.SONIDO.HU