

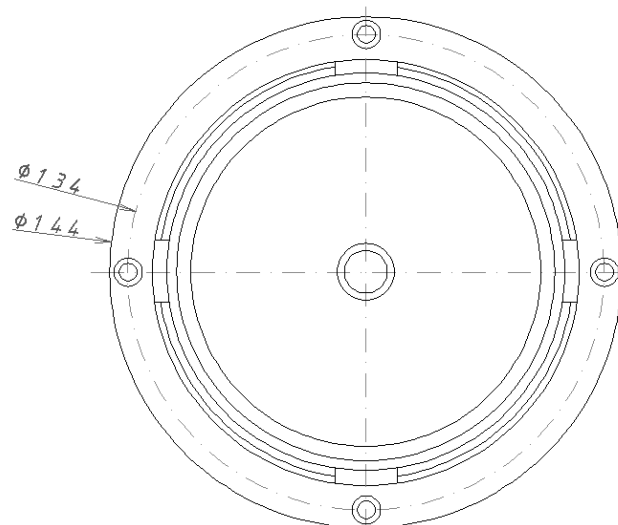
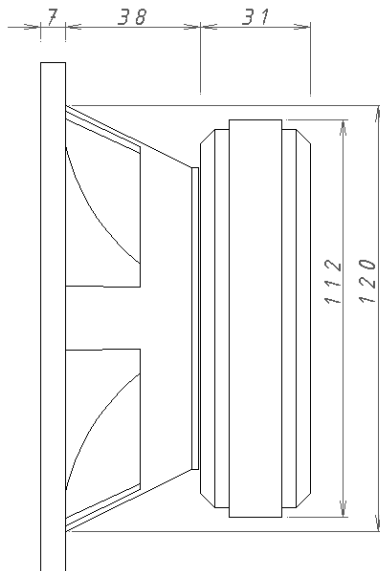
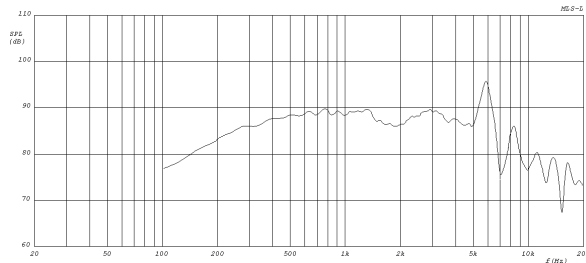


- **Alumínium ötvénykosár**
- **Alumínium lengőhordozó**
- **Alumínium ötvözet membrán**
- **Hosszú élettartamú szintetikus hab perem**
- **Extrém hosszú lineáris lengőkitérés**
- **Magas érzékenység**
- **Magas impulzus-terhelhetőség**

144 mm-es hosszú löketű mély-közép sugárzó. Precíziós pille és nyitott mágnesörzs segíti a hosszú lengőt nagy kitérések esetén is lineáris üzemben tartani, így torzítása csúcsokban is csekély. Neutrális középtartomány és kiterjedt dinamikai készség jellemzi. Alkalmazható kompakt hangdobozokhoz 4 kHz-ig valamint miniatűr szub-mélysugárzókhöz. Fokozatos terhelésnövelés mellett 100 óra bejáratást igényel.

Általános adatok és Thiele-Small paraméterek			
Z_{nom}	névl. impedancia	8	Ohm
SPL@2,83V/1m	érzékenység	88	dB
P_{nom}	névl. terhelhetőség	70	W
P_{max}	max. terhelhetőség	100	W
X_{lin}	lin. lengőkitérés	+ -6	mm
X_{max}	max. lengőkitérés	+ -11	mm
F_s	rezonancia	55	Hz
Q_{ms}	mech. jósági tényező	7,44	
Q_{es}	elektr. jósági tényező	0,415	
Q_{ts}	teljes jósági tényező	0,39	
V_{as}	térfogat egyenérték	9,4	Liter
S_d	hatásos felület	90	cm ²
M_{ms}	mozgó tömeg	10,25	g
C_{ms}	mech. hajlékonyság	0,82	mm/N
B*l	erőtényező	7,27	Tm
R_{dc}	egyenáramú ellenállás	6,2	Ohm
L_e	induktivitás	0,55	mH

Frekvenciamenet



A Sonido az adatok változtatásának jogát fenntartja. A termék Magyarországon készül.

© 2004 Sonido Bt. Hungary 1086 Budapest Dobozi u. 27.

☎ (30) 96-40-683

WWW.SONIDO.HU